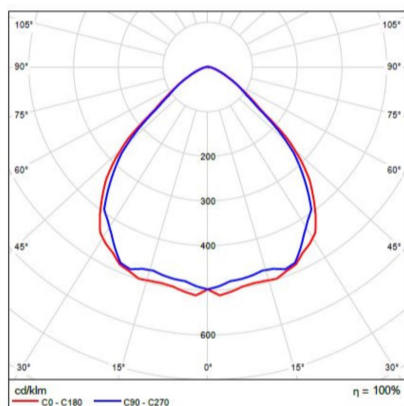
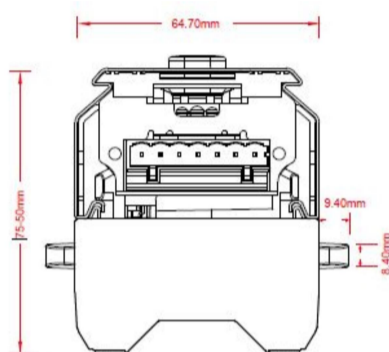
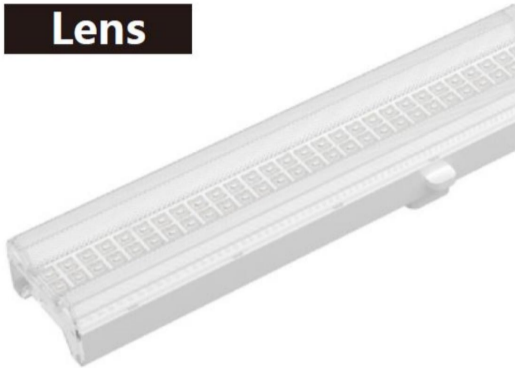


SLine Pro Cade Leuchteneinsatz 1410mm

Lens



90°

Article Nr.	SLC.840.042.WH.DA
Ausstrahlwinkel	90°
Breite	65mm
Diffusor	Prisma
Energieklasse	B
Entblendungswert	<22 UGR
Farbtoleranz	MacAdam 3
Farbwiedergabe	>80 CRI
Gehäusfarbe	weiss
Garantiejahre	5 Jahre
Höhe	43mm
Konverter	Integriert
Länderkennzeichnung	CN
Länge	1410mm
Lebensdauer	min 100.000 Stunden
Leistung	42W
Lichtquelle	LED
Lichtstrom	6300lm
Lichtfarbe	4000K
Lichtstromtoleranz	-/+ 10%
Material	Aluminium
Montageart	Lichtbandsystem
Schlagfestigkeit (IK)	IK06
Schaltung	Dali
Schutzart	IP20
Schutzklasse	2