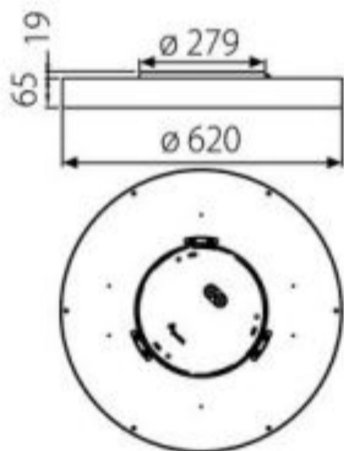
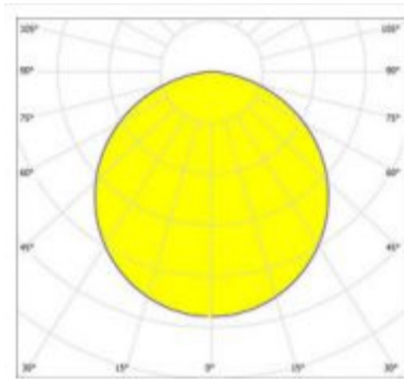


Ophelia 620 Anbau schwarz by Planlicht



Article Nr.
OPH.930.040.BL.DA

Diffusor

Opal

Durchmesser

620mm

Farbtoleranz

MacAdam 3

Farbwiedergabe

>90 CRI

Gehäusfarbe

schwarz

Garantiejahre

2 Jahre

Höhe

65mm

Kabelfarbe

weiss

Konverter

ist 230V

Länderkennzeichnung

A

Lebensdauer

min 50.000 Stunden

Leistung

40W

Leuchtenform

rund

Lichtquelle

LED

Lichtstrom

4976lm

Lichtfarbe

3000K

Material

Aluminium

Montageart

Anbau

Schlagfestigkeit (IK)

IK07

Schaltung

Dali

Schutzart

IP54

Schutzklasse

1