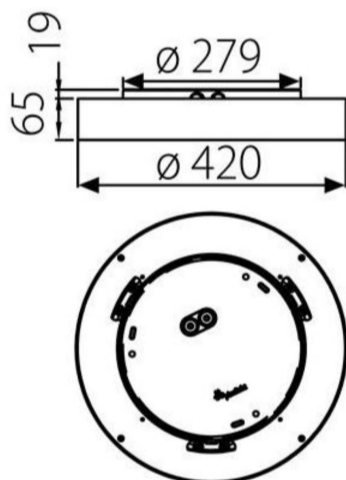
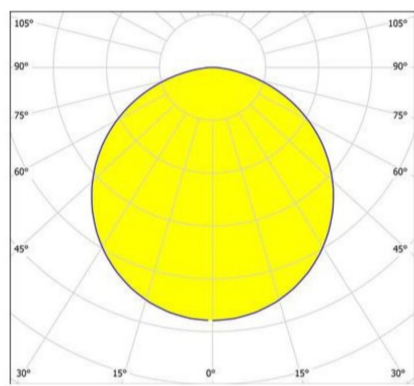


## Ophelia 420 Anbau silber by Planlicht



**Article Nr.**  
OPH.940.022.AG.DA

**Diffusor**

Opal

**Durchmesser**

420mm

**Farbtoleranz**

MacAdam 3

**Farbwiedergabe**

>90 CRI

**Gehäusfarbe**

Silber

**Garantiejahre**

2 Jahre

**Höhe**

65mm

**Kabelfarbe**

weiss

**Konverter**

ist 230V

**Länderkennzeichnung**

A

**Lebensdauer**

min 50.000 Stunden

**Leistung**

22W

**Leuchtenform**

rund

**Lichtquelle**

LED

**Lichtstrom**

2529lm

**Lichtfarbe**

4000K

**Material**

Aluminium

**Montageart**

Anbau

**Schlagfestigkeit (IK)**

IK07

**Schaltung**

Dali

**Schutzart**

IP54

**Schutzklasse**

1